

# PREM inom Swedeamp!?

I startgroparna att testa ett frågebatteri

Projekt 2015-2016, SKL

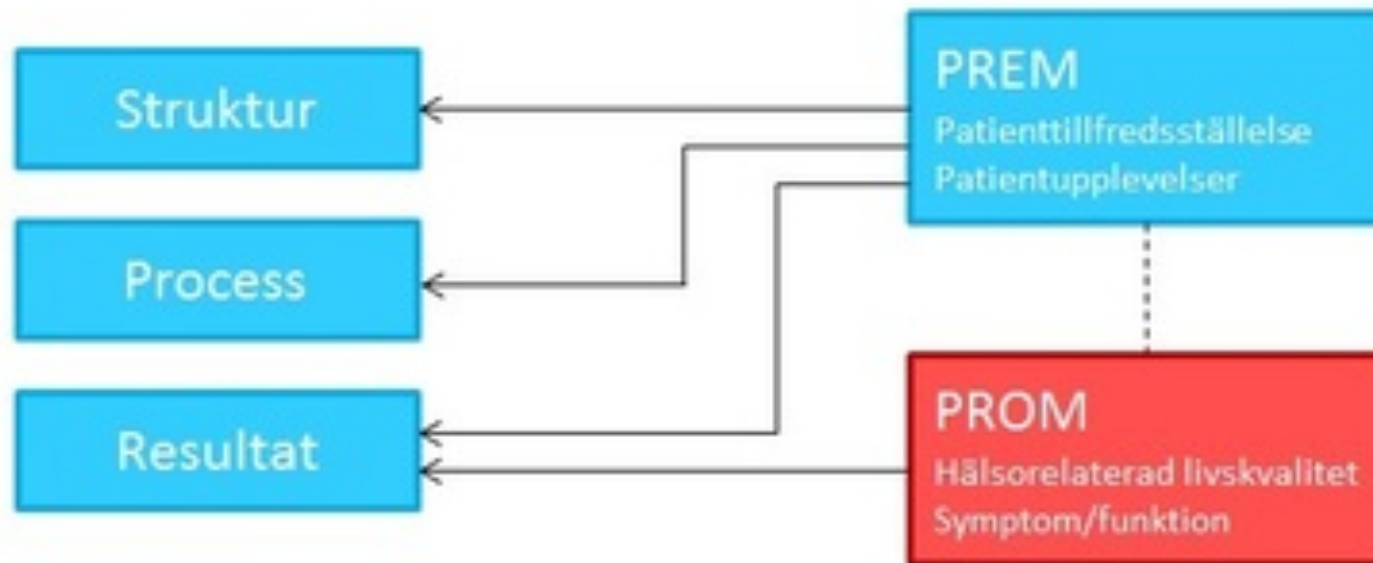
## **PROM** Patient Reported Outcome Measures (patientrapporterade utfallsmått)

- PROM mäter hur patienterna upplever sin sjukdom och sin hälsa efter behandling eller annan intervention.

mått på sjukdomssymptom, funktionsförmåga och hälsa/hälsorelaterad livskvalitet (HRQoL, EQ-5D).

# PREM (Patient Reported Experience Measures)

mått avseende patientens upplevelse av och tillfredsställelse med vården



*Illustration av sambanden mellan PROM och PREM i förhållande till Donabedians indelning i kvalitetsmått på struktur-, process- och resultatnivå.*

<http://promcenter.se/>

## PREM-instrument

Ett flertal instrument har utvecklats för att mäta patienttillfredsställelse eller patientupplevelser av vården

ofta anpassade för specifika patientgrupper

Antalet instrument som finns översatta till svenska och som är validerade är dock än så länge begränsat.

# Rekommendation för val av instrument

Eftersom både patienttillfredsställelse och **patientupplevelser** ses som multidimensionella begrepp har instrument som inbegriper flera frågor och dimensioner rekommenderats.

Särskilt mätning av patienttillfredsställelse har ofta kritiserats för att de uppvisar mycket takvärden och sällan ger uppslag för förbättringar

# Andra registers syften med sina PREM projekt

- Skapa underlag till ett nationellt vårdprogram
- Ta fram dialogunderlag för möten i vården, för att individualisera rehabiliteringsdelen i behandlingen
- Hitta mätbara kvalitetsindikatorer i vårdkedjan, för att senare kunna förbättra dessa värden i kommande utvecklingsarbeten
- Få fram ett beslutsunderlag för patienten som möjliggör val av vårdgivare

# SwedeAmp PREM-projektets syfte;

- Att fånga patienters förbättringsförslag
- Att spegla patientnyttan med registret
- Att fråga om flödestiderna i vården påverkar nöjdheten hos patienten.



# Försök till frågeformulär....

1. Hur mår du?	Livskvalitet?	I förhållande till övriga svar... F4+F5 EQ5D
2. Hur fungerar livet?	Nöjdhet?	I förhållande till övriga svar... PROM EQ5D
3. Fått information?	Förutsättning för god vård	Förbättringsarbete!
4. Nytt av hjälp och stöd?	Effektivitet? Kvalitet?	Förbättringsarbete!
5. Behoven av hjälp och stöd tillgodosedda?	Ändamålsenliga insatser?	Förbättringsarbete!
6. Nöjd med delaktigheten i beslut?	När under vårdprocessen Finns ev. info brister?	Förbättringsarbete!
7. Nöjd med bemötandet?	Påverkar svar om resultat/ nöjdhet?	Förbättringsarbete!
8. Nöjd med den vård du fått?	PREM Skillnader i vård nationellt?	Förbättringsarbete!
9. Svårigheter du inte förutsåg/förväntade dig i förhållande informationen?	Påverkar svar om information resultat/nöjdhet?	Förbättringsarbete!
10. Onödig fördröjning i vårdprocessen?	Jämställd vård? Effektivitet?	Förbättringsarbete!
11. Erbjudits möjligheten att träffa andra amputerade?	Livskvalitet?	Förbättringsarbete! Påverkar svar om hälsa (PROM).

Stort tack för de goda förslag på frågor som kommit in på SwedAmps undersökning angående brännande sjukvårdsbehov. Mycket bra och tänkvärt ! Om det är ytterligare någon som vill bidra med synpunkter så finns det fortfarande tid för det. Grundfrågan lyder alltså: "Om du fick 1 minut i hissen tillsammans med Sveriges folkhälso- och sjukvårdsminister, vilka tre förslag skulle du ge Gabriel Wikström på hur sjukvården skulle kunna förbättra situationen för den som amputerats". Ett stort tack på förhand.



Gilla



Kommentera

Du gillar detta.



**Otto Westerlundh** Färdtjänstkort och Handikappsparkeringstillstånd spontant.

den 15 augusti kl. 11:57 · Sluta gilla · 2



Skriv en kommentar...



"Om du fick 1 minut i hissen tillsammans med Sveriges folkhälso- och sjukvårdsminister, vilka tre förslag skulle du ge Gabriel Wikström på hur sjukvården skulle kunna förbättra situationen för den som amputerats".

Låt inspirationen flöda. Stort tack på förhand

 Gilla

 Kommentera

Du och Ali Mohamad gillar detta.



**Stefan Gallon** Jag fick tjata, bli förbannad innan jag fick en reservprotes. När jag bara hade en och den gick sönder, då satt man där med skägget i brevlådan. - Min fråga till Wikström, är varför är det fortfarande svårt att få vara handikappad i Samhället, och få ha så br... Visa mer

den 4 augusti kl. 18:16 · Sluta gilla ·  1



**Therese Lidén** Jag fick vänta ETT ÅR för att få en ny protes. Efter ett år hade de fortfarande inte lyckats framställa nåt som jag kunde använda. Jag fick åka till Göteborg för att få ett ben klart på 2 dagar!!

Att inte kunna få "det bästa" för att jag tillhör fel landsting är för j... ligt. Rehabilitering är svårt att få när man inte längre är nyskadad.

den 5 augusti kl. 00:43 · Sluta gilla ·  1



**Leif Axelsson** Fritt vårdval i alla Regioner och Landsting för att få det bästa!

den 7 augusti kl. 07:43 · Gilla



**Alarik Sandrup** 1. Se vård och försörjning med tekniska hjälpmedel (ffa proteser) som en investering och inte en kostnad. Nästan alltid leder bra vård och proteser till att man snabbare/bättre kan komma tillbaka i arbete och därmed minska kostnaderna för sjukfrånvaro,... Visa mer

den 7 augusti kl. 08:27 · Sluta gilla ·  4



**Camilla Åberg** Alarik är nog en talare för mig oxå fast på ett mycket bättre sätt än vad jag skulle kunnat skriva. Det brister på dessa plan.

den 15 augusti kl. 11:42 · Gilla ·  1



Skriv en kommentar...



# Kriterier för testpatienter...

- Dessa patienter skall:
  - Vara Benamputerade sedan minst 12 månader
  - Vara 20 år eller äldre
  - Vara i livet
  - Förväntas kunna svara på frågor själv (klaras språket, ej dement)